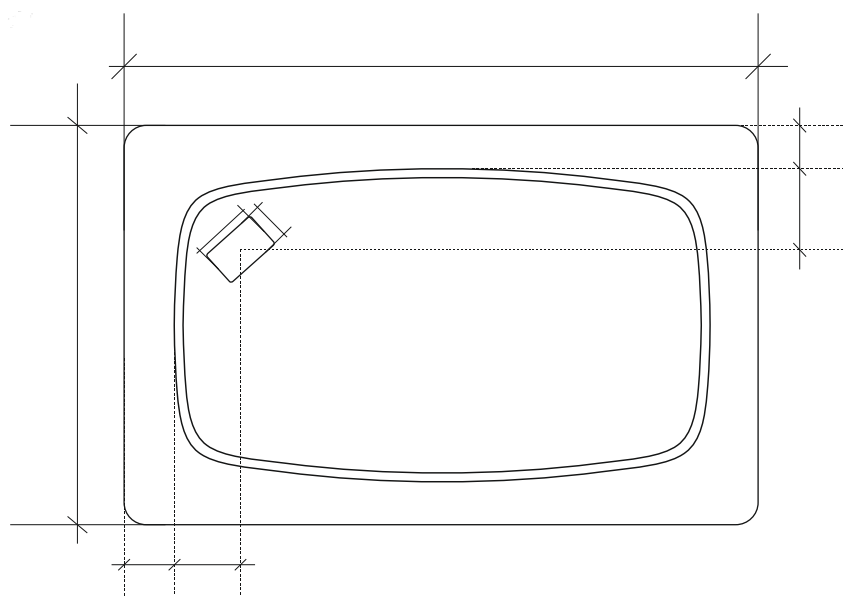




# Karta ISO PVC MIFARE Plus (X)

Rodzaj chipa	MF1PLUSx0y1	
	Mifare Plus 2K X ; Mifare Plus 4K X	
	Producent chipa : NXP	
	2 kB or 4 kB EEPROM	
	Częstotliwość : 13,56Mhz	
	Zapis/odczyt - 200 000 cykli	
	Standard 7byte UID (4 byte UID - opcja)	
Wymiary karty	Długość	86±0.4mm
	Szerokość	54±0.4mm
	Grubość	8±0.4mm
	Materiał	PVC
	Kolor	Biały
	Waga	<5.8±0.5 gms.
	Antena	Miedziana
Dane Elektryczne	Częstotliwość	13.56MHz
	Zasięg	Do 10 cm
Dane Termiczne	Temp pracy	-30°C to 50°C
	Temp przechowywania	-20°C to 50°C
Opcje	Nadruk offset	
	Nadruk Termiczny	

Rysunek techniczny: Wymiary w mm.



Warszawa 2017r.