

LAN-EXT-PD/NPD



Montaż na płaskiej powierzchni*



Montaż na DIN35*



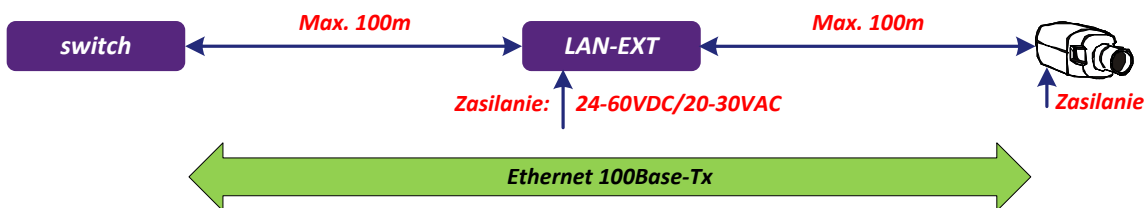
IP65

- Przedłużenie Ethernetu 100 BASE-TX
- Przedłużenie zasilania PoE/PoE+
- Ochrona przepięciowa portu LAN 30A 8/20µs
- Ochrona przeciw ESD wg IEC 61000-4-2 ±15kV
- Kompatybilne z PoE wg IEEE 802.3af i at
- Temperatura pracy – 40°C do +70°C

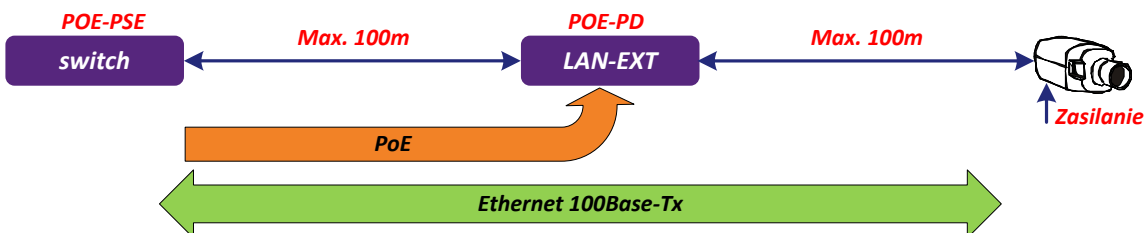
NAZWA	KOD	ZASILANIE
LAN-EXT-PD	2-106-572	PoE/24-60VDC/20-30VAC
LAN-EXT-NPD	2-107-572	PoE/24-60VDC/20-30VAC
LAN-EXT-NPD-IP65	2-106-572	tylko PoE

* Uchwyt w zestawie.

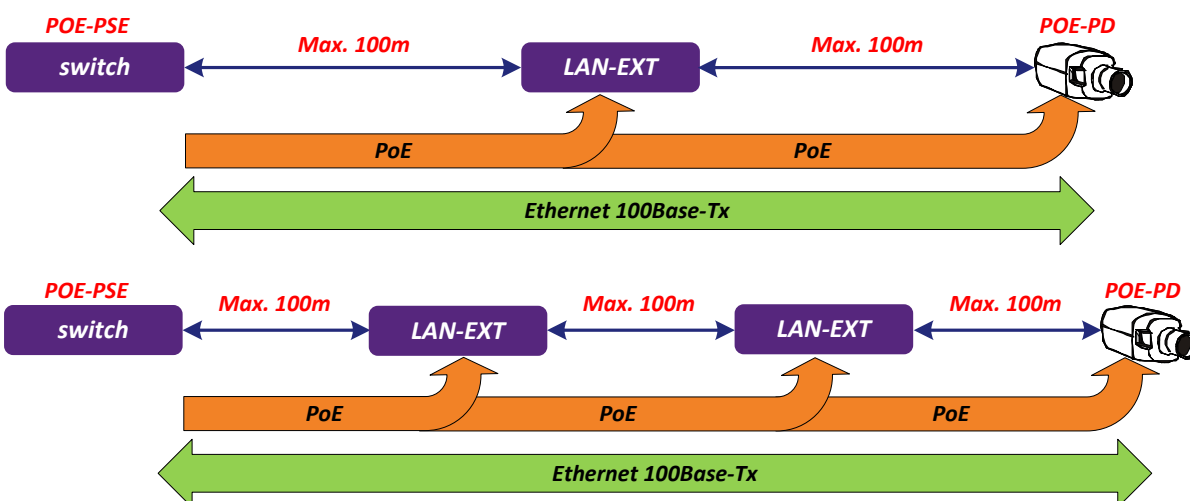
Obrazek nr.:1: LAN-EXT-PD/NPD - podłączenie do switcha bez PoE



Obrazek nr.:2: LAN-EXT-PD - podłączenie do switcha z PoE



Obrazek nr.:3: LAN-EXT-NPD/IP65 - podłączenie do switcha z PoE



Instrukcja instalacji REV:201411

LAN-EXT-PD/NPD

Extendery LAN 100BASE-TX po UTP Cat5e

LAN-EXT-PD - opis i parametry techniczne

LAN-EXT-PD jest to Extender sieci LAN przeznaczony do przedłużenia sygnału o 100m. Na całej długości transmisji gwarantowana jest przepustowość 100Mbps w trybie Full Duplex. Częścią składową Extenderu jest PoE-PD (PoE Power Device wg IEEE 802.3af i IEEE 802.3at), obwód wspierający standard detekcji a klasyfikacji mechanizmów wg IEEE 802.3af i IEEE 802.3at. Przy standardowym zasilaniu ze iniektora PoE lub switcha jest konieczne zachować wymagania wg norm i to, że system PoE-PSE we switchach/ iniektorach może zasilać jedynie jedno urządzenie PoE PD (Extender). Więcej na obrazku nr. 2 na poprzedniej stronie.

LAN-EXT-NPD/IP65 - opis i parametry techniczne

LAN-EXT-NPD jest extenderem sieci LAN, przeznaczonym do przedłużenia LAN o 100m. W przypadku użycia 2 szt sygnał przedłużymy aż na 300m. Na całej długości transmisji gwarantuje przepustowość 100Mbps w trybie Full Duplex. Po podłączeniu switcha/iniektora ze wsparciem PoE wg norm IEEE 802.3af lub IEEE 802.3at Extender poczeka na moment gdy zostanie ukończona detekcja i klasyfikacja końcowego urządzenia PoE PD (kamera, czujnik). Następnie załączy się i zacznie transmitować dane. Więcej na obrazku nr. 3 na poprzedniej stronie.

Uwaga: LAN-EXT-NPD-IP65 może być zasilane tylko przez PoE, nie można używać oddzielnego zewnętrznego zasilania.

	Parametr	Wartość	Jednostka	Uwagi
Ethernet	100 Base-Tx	2x RJ45		
	ŻółtaLED ACT	Detekcja transmisji pakietów		
	Zielona LED LINK	Detekcja prędkości 10/100Mbps		
	Ochrona przeciwprzepięciowa	30	A	8/20 μs
		Contact Discharge: ±8	kV	IEC 61000-4-2
		Contact Discharge: ±15	kV	IEC 61000-4-2
		EFT Protection: 60	A	IEC 61000-4-4
Zasilanie	PoE	IEEE 802.3af / IEEE 802.3at		
	DC	24-60	VDC	
	AC	20-30	VAC	
	Pobór mocy	Max.	1.5W	
	Żółta LED PWR	Detekcja podłączenia zasilania		
	Ochrona	Przeciwprzepięciowa: 600W w fali 10/1000μs Prądowa: zwrotna		
Środowisko	Temperatura pracy	-40...+70	°C	temperatura otoczenia
	Wilgotność	Max. 95 (bez kondensacji)	%	
Mechanika	BOX: Wymiary - szer./ wys. / dł.	52 / 32 / 82	mm	
	IP65: Wymiary - szer./ wys. / dł.	114 / 73 / 184	mm	
	Waga: BOX / IP65	0,16 / 0,36	kg	
Certyfikacja		TÜV		

Producent zastrzega sobie prawo do zmiany parametrów technicznych bez wcześniejszej informacji.

Maksymalna przenoszona moc PoE (Obrazek nr. 3)

Źródło PoE	Końcowe urządzenie PoE odległość:	150m (1 extender)	200m (1 extender)	250m (2 extendery)	300m (2 extendery)
PoE switch		12	11	10	9
PoE+ switch		21	20	18	16

Instrukcja instalacji REV:201411
LAN-EXT-PD/NPD
Extendery LAN 100BASE-TX po UTP Cat5e

Instalacja LAN-EXT-PD

1. Montaż

LAN Extender przymocować na miejsce przeznaczenia albo na równej powierzchni lub na szynie DIN35.

2. Podłączyć zasilanie

LAN Extendery jest możliwość zasilac po przewodzie do transmisji danych za pośrednictwem PoE (IEEE 802.3af) / PoE+ (IEEE 802.3at). Kolejna możliwość to zasilanie Extenderu z zewnętrznego źródła zasilania o napięciu 24-60VDC (nie ma znaczenia polaryzacja) lub 20-30VAC.

3. Podłączyć przewód do transmisji danych

Extender ma 2 porty Fast Ethernet wspierające prędkość 100BASE-TX FULL DUPLEX.

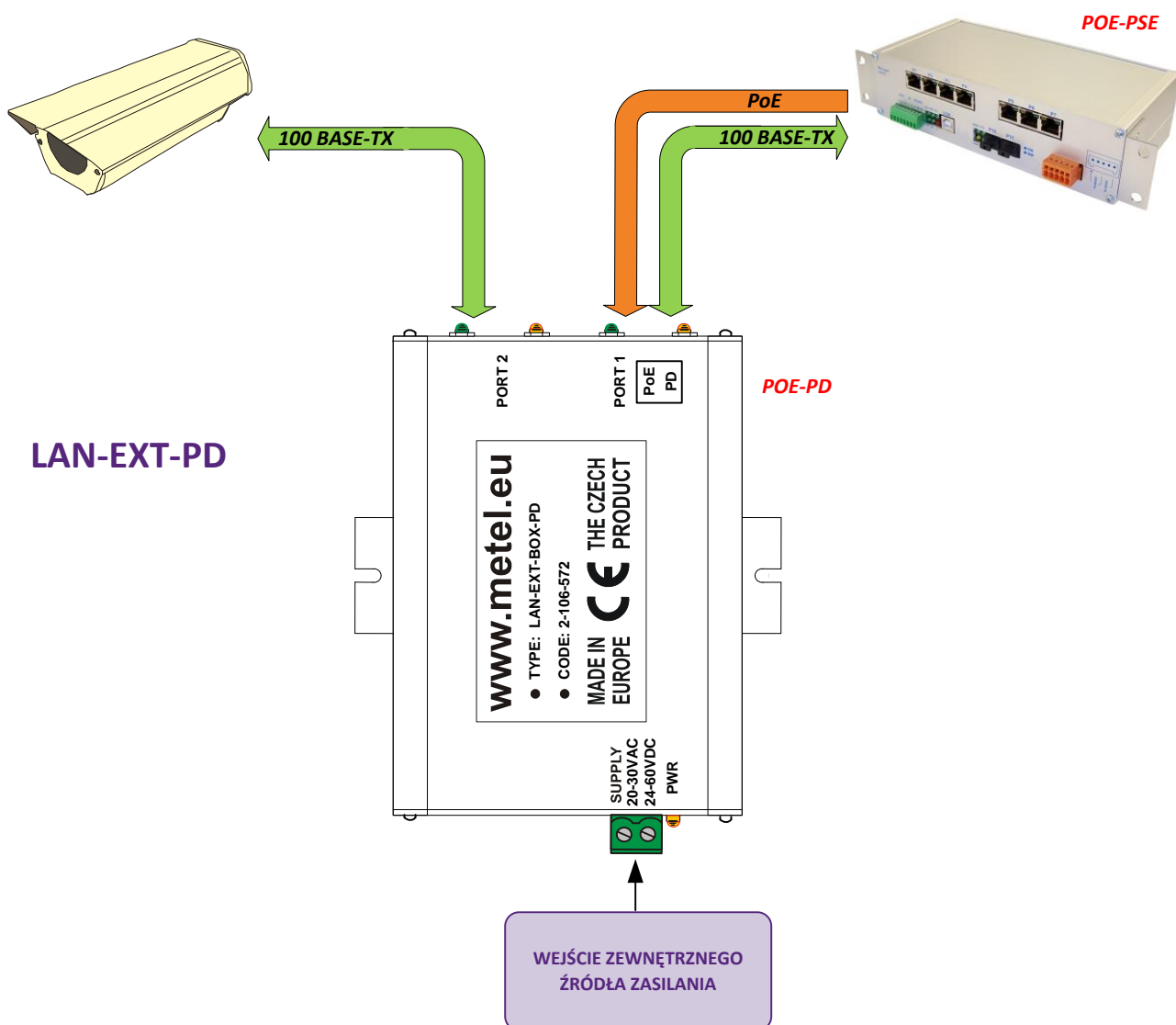
PORT 1 wspiera zasilanie PoE/PoE+. Jeden LAN Extender umożliwia przedłużenie transmisji danych max. o 100m. Przedłużenie transmisji jest możliwe dwukrotnie na całkowitą max. odległość 300m od switcha / injektora.

LED sygnalizacja

Żółta LED PWR - zaświecenie się jej sygnalizuje podłączenie źródła zasilania.

Zielona LED LINK - zaświeci się po połączeniu urządzenia z interfejsem 100 BASE-Tx FULL DUPLEX.

Żółta LED ACT – miganie sygnalizuje transmisję pakietów.



Instrukcja instalacji REV:201411
LAN-EXT-PD/NPD
Extendery LAN 100BASE-TX po UTP Cat5e

Instalacja LAN-EXT-NPD/IP65

1. Montaż

LAN Extender przymocować na miejsce przeznaczenia albo na równej powierzchni lub na szynie DIN35.

2. Podłączyć zasilanie

LAN Extendery jest możliwość zasilac po przewodzie do transmisji danych za pośrednictwem PoE (IEEE 802.3af) / PoE+ (IEEE 802.3at). Kolejna możliwość to zasilanie Extenderu z zewnętrznego źródła zasilania o napięciu 24-60VDC (nie ma znaczenia polaryzacja) lub 20-30VAC.

Uwaga: LAN-EXT-NPD-IP65 - może być zasilany tylko przez PoE (zaciski do zewnętrznego zasilania nie jest dostępny).

3. Podłączyć przewód do transmisji danych

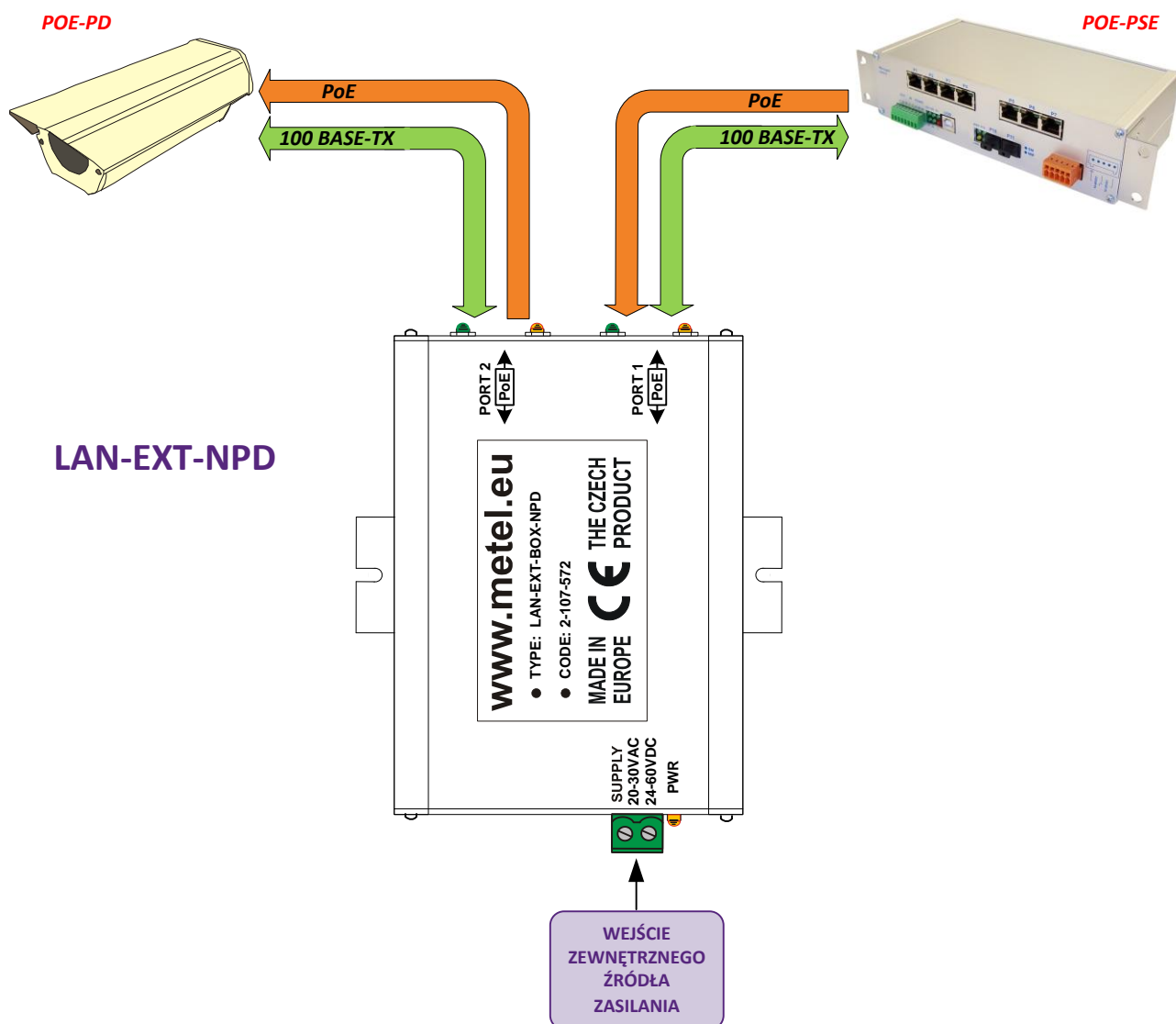
Extender ma 2 jednakowe porty Fast Ethernet wspierające prędkość 100BASE-TX FULL DUPLEX i zasilanie PoE/PoE+. Jeden LAN Extender umożliwia przedłużenie transmisji danych max. o 100m. Przedłużenie transmisji jest możliwe jedynie dwukrotnie na całkowitą odległość max. 300m od Switch'a/Injektora.

LED sygnalizacja

Żółta LED PWR - zaświecenie się jej sygnalizuje podłączenie źródła zasilania.

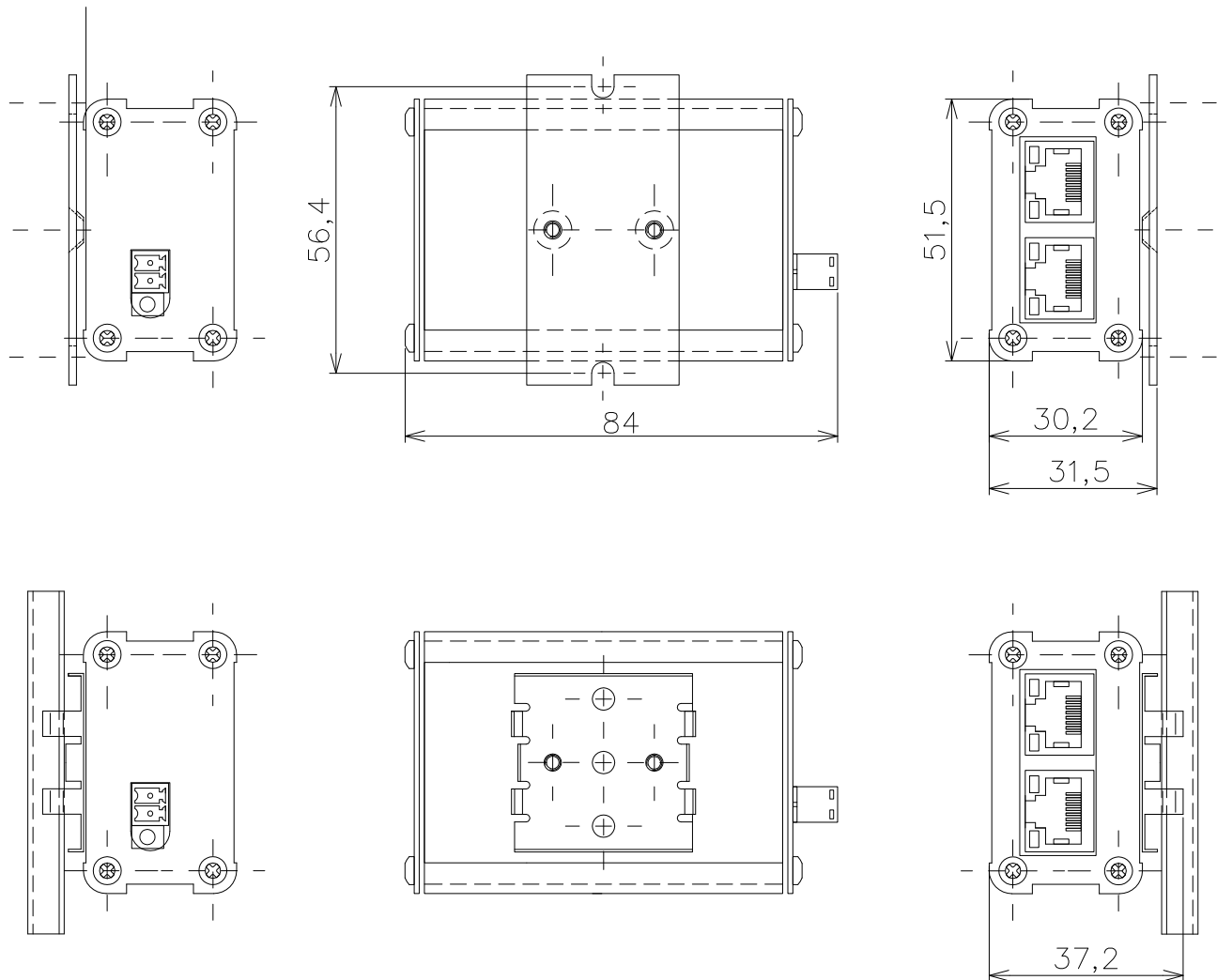
Zielona LED LINK - zaświeci się po połączeniu urządzenia z interfejsem 100 BASE-Tx FULL DUPLEX.

Żółta LED ACT – miganie sygnalizuje transmisję pakietów.



Instrukcja instalacji REV:201411
LAN-EXT-PD/NPD
Extendery LAN 100BASE-TX po UTP Cat5e

Wymiary LAN-EXT-NPD/PD



REVIZE: 201211
REVIZE: 20121117
REVIZE: 201212
REVIZE: 201310
REVIZE: 201411

Rozpoczęcie seryjnej produkcji
Rozdzielono na wersje A i B
Zmiana oznaczenia wersji (A -> PD i B -> NPD)
Zmiana zasilanie sposób w NPD (patrz uwaga na stronie 2)
Produkcja LAN-EXT-NPD-IP65

Instrukcja instalacji REV:201411
LAN-EXT-PD/NPD
Extender LAN 100BASE-TX po UTP Cat5e

Wymiary LAN-EXT-NPD-IP65

